



B.Well Limited

758 Great Cambridge Road, Enfield, Middlesex, EN1 3PN
United Kingdom

B.Well Limited

758 Грейт Кэмбридж Роад, Энфилд, Мидлсекс, EN1 3PN
Великобритания

B.Well

Медицинское оборудование
из Великобритании



WN-115K

Compressor nebulizer
Instructions Manual

Ингалятор компрессорный
Инструкция по эксплуатации



CE0434

PGT
ИМ04

www.b-well.ru

COMPRESSOR NEBULIZER B.Well

Model WN-1 15 K

Instructions Manual

Table of contents

1. Introduction	2
2. Recommendations	2
3. Features	3
4. Unit Assembly	4
5. Operating Instructions	5
6. Filter change	5
7. Cleaning and Maintenance	5
8. Spare parts provided	6
9. Technical Specifications	7
10. Service Parts List	8
11. Trouble Shooting Guide	9
12. Symbols Key	9
13. Certifications	10
14. Warranty	10

1. Introduction

Congratulations for having purchased a B.Well Piston Compressor Nebulizer Model WN-115 K. Thanks for your support.

B.Well warrants that this device has been produced using high quality materials and it complies with the safety rules in force both domestically and internationally.

Please read the instructions carefully before using the device and proceed accordingly.

2. Recommendations

Read the manual carefully before using the device and keep it in case you need further information in the future.

This product was intended for aerosoltherapy only. Any other use will be considered wrong and consequently dangerous; the manufacturer will not be held responsible for damages caused by misuse or if the device has been used in electric fittings which do not comply with the safety rules in force.

Please take into account the following relevant points:

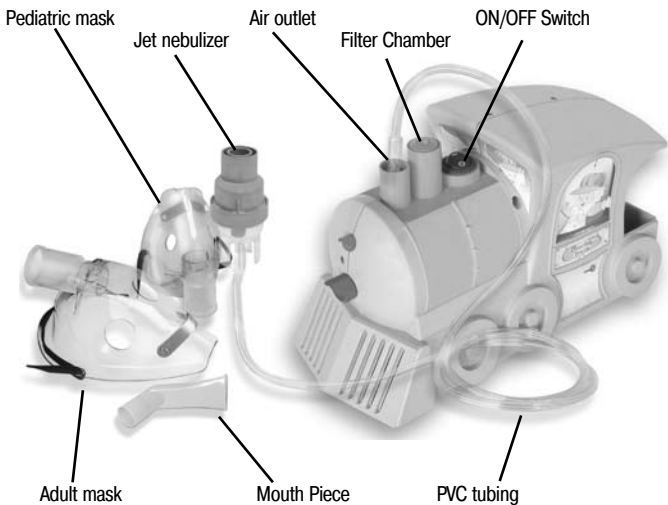
- The device is not protected from liquid penetration.
- The device should not be touched with wet or soaking hands.
- Keep the device in a safe place.
- Do not use the device in the presence of inflammable anesthetic substances in contact with air, oxygen or nitrogen protoxide.
- Unplug the device before doing the cleaning or the maintenance operations. Unplug the unit when it is not being used.
- Do not untwist the jet nebulizer during operation.
- Do not leave solution into the jet nebulizer when it is not in use.
- Do not pour more than 10 ml of solution into the jet nebulizer.
- Place the device on an even, safe surface.
- Do not dip the device in water.
- Use the unit intermittently. Maximum operating period: 30 minutes. Rest period: 30 minutes.
- The accessories should not be shared by different patients to avoid infections

and contagion.

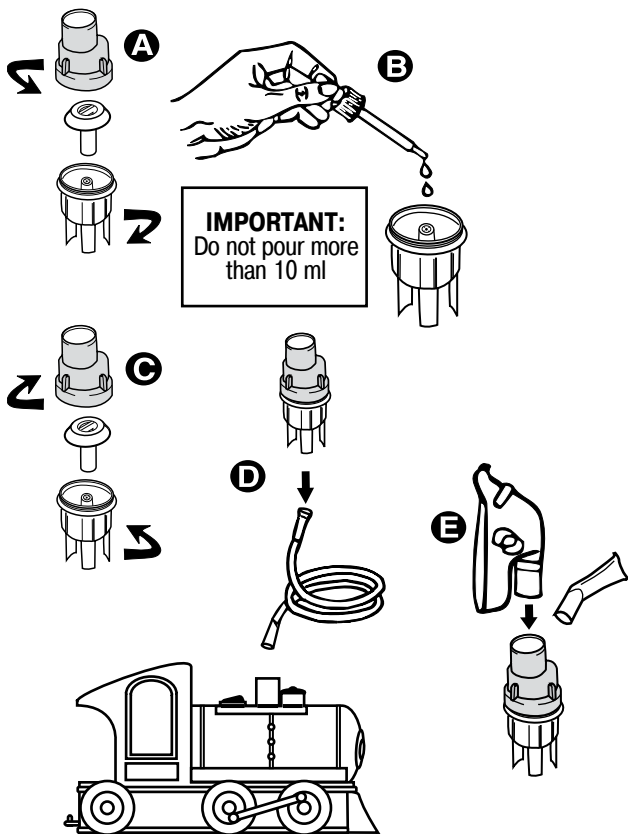
- Children may only use the device under adult supervision.
- This device can only be repaired by service agents authorized by B.Well.

ⓘ NOTE: This device carries a thermal limiter which will shut off the unit to avoid overheat.

3. Features



4. Unit Assembly



5. Operating Instructions

1. Take the unit out of the box.
2. Open the jet nebulizer (Fig. A) and pour the medication to nebulize into it. Do not pour more than 10 ml (Fig. B), then twist both parts and close again. (Fig. C).
3. Connect the tubing to the jet nebulizer and the other end to the nebulizer outlet. (Fig. D).
4. Put the mask or the mouth piece to be used into the jet nebulizer (Fig. E).
5. Connect the unit to a suitable power receptacle.
6. Turn the unit by pressing the ON/OFF switch to start the treatment.
7. Turn the unit off and unplug it once the treatment has finished.
8. Clean the jet nebulizer and the devices as indicated in "Cleaning" section.
9. Store the jet nebulizer and the devices into the unit's lodging.

6. Filter change

1. Filter should be changed every month or sooner if the filter turns completely gray in color.
2. Remove filter cap by grasping it firmly and pulling out the unit.
3. Change the dirty filter of the cap with small, pointed object.
4. Insert a clean filter. Extra filters are available.
5. Push the filter cap with new filter into position.

ⓘ Caution:

Do not use cotton or any other material. Do not wash or clean the filter. Use only B.Well filters. Do not operate without a filter.

7. Cleaning and Maintenance

Important:

Before using the nebulizer for the first time or after each use the devices must be cleaned as follows: clean all the devices, except the tubing, with a warm water and mild detergent solution. Rinse with warm tap water for 30 seconds to remove detergent. Put all the parts in a mixture of three parts water to one part white vinegar during 30 minutes into a container or a saucepan, or use a bacteria germicide disinfectant, which can be obtained in drugstores.

Clean your hands properly and take the parts out of the disinfectant solution, rinse them with warm tap water and let air dry on clean paper towels. Put them

into a hermetic bag. Do not dry the nebulizer parts with a towel, this could contaminate them.

ⓘ NOTICE: It is recommended to clean all the parts after each use to avoid possible infection risk due to contaminated medication. Nebulize only products prescribed by the physician and follow his indications. Do not use balsam or aromatic substances.

Use a dry cloth to clean the out part of the unit.

The jet nebulizer and the devices must NOT be boiled.

The jet nebulizer has to be replaced if it is stuck by medication or other substances.

Under no circumstances will the unit be opened. There is not any part inside it that could be repaired by non-qualified workmanship, the compressor does not require either lubrication or maintenance.

Do not use any volatile fluids, like benzene or alcohol, etc.

8. Spare parts provided

1 Jet nebulizer
1 PVC tubing
1 Mouth piece
1 Air Filter (3)

1 Pediatric mask
1 Adult mask
1 Instruction Manual
and Warranty


9. Technical Specifications

Method of nebulization	Dry piston compressor
Operation voltage	230V ~ 50Hz
Class	<input type="checkbox"/>
Power consumption	0.6A
Jet nebulizer maximum capacity	10 ml
Mean Mass Aerodynamic Diameter (microns)	less than 5 microns
Medication outlet	0.33 ml/min
Liter flow range	6-8,5 l/min
Approximate maximum pressure	225,56 kPa - 32,73 PSI (2.3 kg/cm ²)
Flow maximum	10 l/min
Weight	1.732 kg
Unit dimensions	240 x 140 x 124 mm 9,4" x 5.5" x 4,9"
Operation Humidity and Temperature	5 to 40° C, 30% to 95%
Storage Humidity and Temperature	-10 to 40° C, 10% to 95%
Atmospheric pressure range for carriage and storage	50 - 106 kPa (500-1060 mbar)

• The specifications and the outer design are subject to change for improvement reasons without previous notice.

10. Service Parts List

In case of requiring reposition, please ask for the parts mentioning the code number

Illustration	Description	Code number
	Jet nebulizer	NA-L115K
	PVC tubing	NA-T115K
	Pediatric mask	NA-MC115K
	Adult mask	NA-M115K
	Mouth piece	NA-N115K
	Air filter	NA-F115K

11. Trouble Shooting Guide

If something unexpected happens during operation, please check and correct the following points:

Symptom	Possible cause	Action
When switching it on, it doesn't work.	<ol style="list-style-type: none">1. Incorrectly plugged2. Electrical energy missing	<ol style="list-style-type: none">1- Check if the unit is properly connected.2- Verify if there is electrical energy.
The aerosol doesn't come out from the jet nebulizer. Aerosol output reduced (low).	<ol style="list-style-type: none">1. Not enough medication in jet nebulizer.2. Too much medication.3. PVC tubing disconnected.4. Air filter is clogged.5. The jet nebulizer is dirty.	<ol style="list-style-type: none">1. Add medication, maximum 10 ml.2. Remove excess medication from cup.3. Connect the PVC tubing.4. Replace for a clean air filter.5. Replace for new one.

12. Symbol Key

On.....



Class II.....



Off.....



Type B.....



Alternative current.....



Read the instructions.....



13. Certifications

B-Well meets the highest international quality standards and was awarded the following Certificates:

ISO 9001 Quality Systems (International)
13485 MEDICAL EQUIPMENT (European Community)

 (European Community)

FDA 510 (k) (USA)

A.N.M.A.T. (Argentina)



(Argentina)

Manufactured by: B.Well Limited
758 Great Cambridge Road, Enfield, Middlesex, EN1 3PN, United Kingdom

14. Warranty

B.Well warrants to the original retail purchaser that this product is free from defects in material and workmanship for a period of 3 years from the date of purchase. This warranty does not cover failures resulting from misuse, abuse, alteration of the B.Well Nebulizer System, use improper components or failure to comply with the operating instructions. This warranty does not include the Nebulizer System tubing or accessories.

КОМПРЕССОРНЫЙ ИНГАЛЯТОР V. Well

Модель WN-1 15 K

Инструкция по эксплуатации

Содержание

1. Введение	14
2. Рекомендации	14
3. Составные части (описание)	15
4. Подготовка прибора к работе	16
5. Инструкция по применению	17
6. Замена воздушного фильтра	17
7. Обработка и техническое обслуживание	18
8. Таблица возможных неисправностей	19
9. Технические характеристики	20
10. Список составных частей	20
11. Символические обозначения	22
12. Сертификаты	22
13. Гарантийные обязательства	23

1. Введение

Уважаемый покупатель!

Поздравляем Вас с покупкой WN-1 15 К поршневого компрессорного ингалятора компании B.Well!

Благодарим Вас за поддержку.

Компания B.Well гарантирует, что данный прибор произведен из высококачественных материалов и соответствует действующим национальным и международным стандартам по безопасности.

Пожалуйста, прежде чем пользоваться прибором, внимательно изучите инструкцию и следуйте данным рекомендациям.

2. Рекомендации

• Прежде чем пользоваться прибором, внимательно изучите инструкцию и сохраняйте ее в течение всего срока службы прибора.

• Данный прибор предназначен только для ингаляционной терапии. Любое иное применение считается неправильным, а следовательно, опасным.

Производитель не несет ответственности за повреждения, возникшие вследствие неправильного применения прибора.

• Пожалуйста, обратите внимание на следующие рекомендации:

Прибор не защищен от проникновения жидкости.

Нельзя прикасаться к прибору мокрыми руками.

Храните прибор в безопасном месте.

• Не допускается применение анестезирующих смесей, огнеопасных - при контакте с воздухом, кислородом и закисью азота.

• Перед дезинфекционной обработкой прибора обязательно отсоедините его от электросети. Отключайте прибор от сети, если Вы не используете его.

• Не отсоединяйте распылитель при работающем приборе.

• Не оставляйте в распылителе ингаляционный раствор, если Вы не используете прибор.

• Не наливайте в распылитель более 10 мл лекарственного раствора.

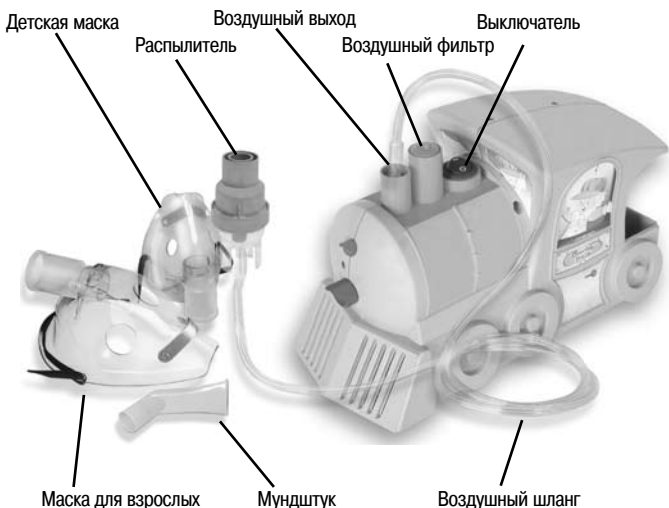
• Устанавливайте прибор на ровную, устойчивую поверхность.

• Не погружайте прибор в воду.

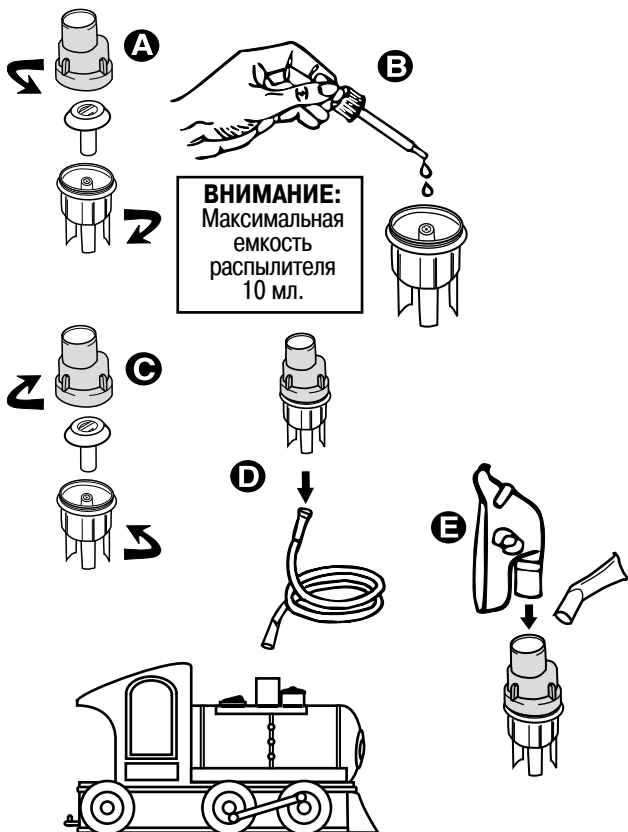
- Используйте прибор с перерывами. Максимальный период непрерывного использования: 30 мин., перерыв: 30 мин
- Во избежание распространения инфекций, не допускается использование аксессуаров разными пациентами.
- Дети могут пользоваться прибором только под присмотром взрослых.
- Ремонт данного прибора должен осуществляться только в центрах технического обслуживания рекомендованных компанией B.Well

❗ ВНИМАНИЕ! Данный прибор снабжен температурным датчиком, который при перегреве прибора отключает его.

3. Составные части



4. Подготовка прибора к работе



5. Инструкция по применению

1. Достаньте прибор из коробки.
2. Откройте распылитель (пикт. А) и налейте в него лекарственный раствор (макс. 10 мл) (пикт. В). Закройте распылитель, закрутив его (пикт. С).
3. Подсоедините один конец воздушного шланга к распылителю, а другой – к воздушному выходу прибора (пикт. D).
4. Подсоедините маску либо мундштук к распылителю (пикт. E).
5. Подсоедините прибор к электросети.
6. Включите прибор, переключив выключатель в положение I.
7. По окончании процедуры, выключите прибор и отсоедините его от сети.
8. Регулярно проводите обработку прибора и комплектующих в соответствии с рекомендациями из раздела «Обработка и технический уход».
9. Храните распылитель и аксессуары в герметичном пакете в отапливаемом помещении.

6. Замена воздушного фильтра

1. Необходимо заменять воздушный фильтр в случае его загрязнения или повреждения (разрыва).
2. Потянув вверх, извлеките камеру воздушного фильтра из прибора.
3. Выньте грязный фильтр с помощью заостренного предмета и установите новый.
4. Установите все части на место.

ⓘ Предостережение: использование грязного фильтра или изготовленного из другого материала, такого как хлопок, может привести к поломке прибора. Не включайте прибор при отсутствии фильтра.

7. Обработка и техническое обслуживание

❶ Важно:

Необходимо проводить обработку всех аксессуаров перед первым использованием прибора и после каждой процедуры согласно следующим указаниям: промойте все части, за исключением воздушного шланга, теплой водой и моющим средством. Прополощите в теплой проточной воде в течение 30 секунд для удаления моющего средства.

Затем погрузите каждую промытую часть на 30 минут либо в раствор, состоящий из 3 частей теплой воды и 1 части уксуса, либо в бактерицидный дезинфектант, продающийся в аптеках.

Вымойте руки и достаньте части прибора из дезинфицирующего раствора, промойте в теплой проточной воде и просушите, выложив на бумажное полотенце. Храните части прибора в герметичном пакете. Не вытирайте продезинфицированные части прибора полотенцем. Внешнюю поверхность можно протирать чистой сухой тканью.

❶ ПРЕДУПРЕЖДЕНИЕ: Чтобы избежать распространения инфекций, рекомендуется проводить дезинфекционную обработку частей прибора после каждого применения. Используйте для лечения только препараты, выписанные Вашим лечащим врачом, и строго следуйте его указаниям. Не используйте ароматические вещества.

Не рекомендуются для ингаляции: все растворы, содержащие масла; суспензии и растворы, содержащие взвешенные частицы, в т. ч. отвары и настои трав; эуфиллин, папаверин, платифиллин, димедрол и им подобные средства, как не имеющие субстрата воздействия на слизистой оболочке

Распылитель и аксессуары нельзя кипятить!

Распылитель следует заменить в случае его засорения.

Запрещается вскрывать прибор.

Ремонт данного прибора должен осуществляться только в центрах технического обслуживания рекомендованных компанией B.Well .

Прибор не требует смазки.

8. Таблица возможных неисправностей

В случае возникновения каких-либо неисправностей, внимательно изучите таблицу и попробуйте их устранить.

Признак	Возможная причина	Решение
При включении прибор не работает	<ol style="list-style-type: none">1. Прибор неправильно подсоединен к сети электропитания2. Нет электричества	<ol style="list-style-type: none">1. Проверьте правильность подсоединения2. Убедитесь, что электричество не отключено.
Аэрозоль не образуется совсем либо в недостаточном количестве	<ol style="list-style-type: none">1. В распылителе недостаточное количество лекарственного раствора2. Излишнее количество лекарственного раствора в распылителе3. Отсоединен воздушный шланг4. Дефект распылителя5. Воздушный фильтр засорен	<ol style="list-style-type: none">1. Добавьте лекарственный раствор, макс. 10 мл.2. Удалите излишек лекарственного раствора3. Подсоедините воздушный шланг4. Прочистите либо замените распылитель5. Замените воздушный фильтр

9. Технические характеристики


Метод распыления	поршневой компрессор
Рабочее напряжение	220 В, 50 Гц
Класс	□
Сила тока	0,6 А
Макс. емкость распылителя	10 мл
Размер частицы	менее 5 микрон
Скорость распыления	0,33 мл/мин
Воздушный поток	6-8,5 л/мин
Максимальное давление	2,3 кг/см ²
Вес	1, 732 кг
Размеры прибора	240 x 140 x 124 мм
Рабочая температура и влажность	5° - 40°С, 30% - 95%
Температура и влажность хранения	-10° - 40°С, 10% - 95%
Диапазон атмосферного давления для транспортировки и хранения	500-1060 миллибар







• Возможны изменения технических характеристик и дизайна прибора в целях их улучшения без предварительного уведомления.

10. Список составных частей

Распылитель - 1 шт. / воздушный шланг - 1 шт. / мундштук - 1 шт. / маска для взрослого- 1 шт. / маска детская - 1 шт. / воздушный фильтр – 3шт. / руководство по эксплуатации и гарантийный талон - 1 шт.

Комплектация

Комплектующие	Наименование	Количество	Код
	Распылитель	1 шт.	NA-L115K

	<p>Воздушный шланг 1,5 м</p>	<p>1 шт.</p>	<p>NA-T115K</p>
	<p>Мундштук</p>	<p>1 шт.</p>	<p>NA-N115K</p>
	<p>Маска для взрослого</p>	<p>1 шт.</p>	<p>NA-M115K</p>
	<p>Маска детская</p>	<p>1 шт.</p>	<p>NA-MC115K</p>
	<p>Воздушный фильтр</p>	<p>3 шт.</p>	<p>NA-F115K</p>
	<p>Руководство по эксплуатации и гарантийный талон</p>	<p>1 шт.</p>	

11. Символические обозначения

Включено	
Выключено	○
Переменный ток (AC)	~
Класс II	□
Тип В	⊃
Читайте инструкцию	⚠

12. Сертификаты

Высокое качество прибора и комплектующих подтверждено документально.

В России:

Регистрационное удостоверение РОСЗДРАВНАДЗОРА (ФС №2006/91 от 30.01.06).

Сертификат соответствия Госстандарта России.

Санитарно-эпидемиологическое заключение РОСПОТРЕБНАДЗОРА.

Международные сертификаты:



FDA A.N.M.A.T.



Европейский стандарт для электромедицинской аппаратуры EN 60601-1
Требования по электромагнитной совместимости EN 60601-1-2, EN 55011

Произведено компанией: B.Well Limited
758 Грейт Кэмбридж Род, Энфилд, Мидлсекс, EN1 3PN
Великобритания

13. Гарантии

Компания V.Well гарантирует качество материалов и сборки в течение 3 лет со дня приобретения прибора. Гарантия не распространяется на повреждения, возникшие в результате неправильного использования, несчастных случаев, внесения каких-либо изменений в аппарат третьими лицами, использования иных составных частей либо в результате действий, противоречащих указаниям Инструкции. Гарантия не распространяется на воздушный шланг, другие комплектующие и аксессуары.

